

## KURULUM VE KULLANIM KILAVUZU

# ALFA AIRSAFE

## EMNİYETLİ PERSONEL VE MAKİNA ÜFLEME VE KURUTMA SİSTEMİ



**ALFA AIRSAFE**  
Personnel Cleaning System



ALFA Basınçlı Hava Sistemleri Ve Mühendislik San. Tic. Ltd. Şti.  
Yayla Mah. Öz dere Sk. No:3/5 Tuzla- İstanbul



+90 530 447 12 59



satis@alfahava.com (Satış ve Bilgi)



www.alfairsafe.com



info@alfahava.com (Muhasebe)



## İÇİNDEKİLER

1- Giriş ve Model Bilgisi.....	3
1.1. Cihazın Tanımı: .....	3
1.2. Model Bilgisi: .....	3
1.3. Kullanım Amacı:.....	3
1.4. Cihaz Bileşenleri.....	3
2- Standart Özellikler .....	4
3- Kullanıcı Sorumlulukları .....	4
4- Güvenlik Önlemleri.....	5
4.1. Elektrik Güvenliği:.....	5
4.2. Genel Güvenlik:.....	5
5- Kurulum ve Montaj .....	5
5.1. Duvara Montaj Talimatları:.....	5
5.2. Taşınabilir Model Kurulumu: .....	5
6- Çalıştırma ve Kullanım Talimatları .....	6
6.1. Üniteyi Başlatma ve Hız Kontrolü .....	6
6.2. Otomatik Kapanma Özelliği: .....	6
7- Montaj ve Bakım .....	7
7.1. Hortum ve Tabanca Montajı:.....	7
7.2. Filtre Değişimi:.....	7
8- Yedek Parça Listesi.....	8
9- CE Belgesi .....	9
10- Garanti Şartları ve Servis.....	10

## 1- Giriş ve Model Bilgisi

### 1.1. Cihazın Tanımı:

**ALFA AIRSAFE**, iş yerlerinde personelin kıyafet ve ekipman üzerindeki toz, lif, talaş ve su gibi partikülleri yüksek tazyikli ama düşük basınçlı hava ile güvenli bir şekilde temizlemesi için tasarlanmış profesyonel bir üfleme ve kurutma sistemidir. Geleneksel basınçlı hava tabancalarının aksine, doğrudan vücuda üfleme yapılabilecek şekilde güvenli basınçta, 0,2 barda çalışır.

### 1.2. Model Bilgisi:

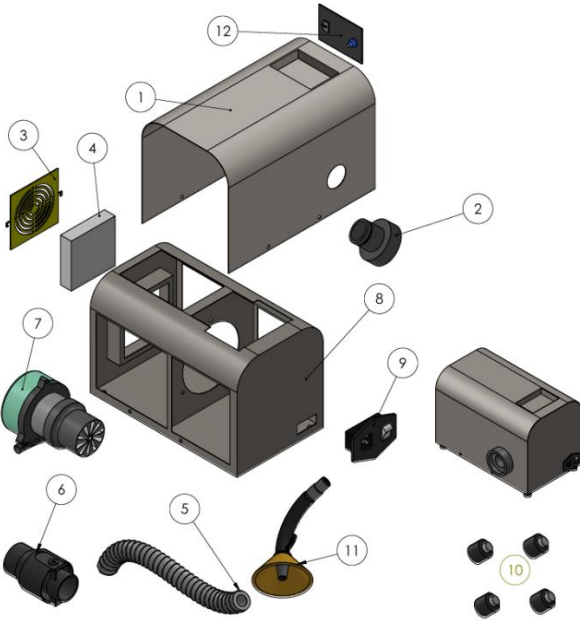
Bu kılavuz, aşağıda belirtilen model ve bu modelin varyasyonlarını kapsamaktadır:

- **Model:** ALFA AIRSAFE V1
- **Çalışma Voltajı:** 230V AC (Standart)
- **Gürültü Seviyesi:** Maksimum 78 dB (A)
- **Koruma Sınıfı:** IP54 (Toza ve sıçramaya karşı korumalı gövde)

### 1.3. Kullanım Amacı:

Ünite, personelin mesai bitiminde veya iş süreçleri arasında kendi üzerini temizlemesi, hassas makinelerin tozdan arındırılması ve iş güvenliği (İSG) standartlarına uygun bir temizlik alanı oluşturulması amacıyla üretilmiştir.

### 1.4. Cihaz Bileşenleri



- 1-Üst kapak
- 2-Hortum giriş flanşı
- 3-Hepa Filtre Kapağı
- 4-Hepa ve Toz filtresi
- 5-Hortum
- 6-Hortum Montaj Aparatı
- 7-Blower motor
- 8-Ana Gövde
- 9-Sigorta ve Aç-kapa Şalteri
- 10-Ayaklar
- 11-Üfleme Tabancası-Talaş Koruması

## 2- Standart Özellikler

### Tüm Modeller:

- Atmosferdeki havayı emerek basınçlandırılan sistem, yüksek hacimde yağsız temiz havayı güvenli bir şekilde kullanıma sunar.
  - 3.0 psi (0,2 Bar)
- Esnek hortum ve oynar başlık ürünün kolayca kontrol edilmesini sağlar.
  - Talaş Koruması– güvenlik kalkanı görevi görür ve kullanıcıyı tehlikeli geri tepme parçacıklarından korur. (OSHA standart)
- Ağır hizmet metal kasa gövde, dayanıklı performans sağlar.
- Isıya dayanıklı hortum, tüm iş yerlerinde esnekliği korur.
- Hortumun üniteden kolayca çıkarılması için mandallı konnektör.
- İç mekân düşük gürültü seviyesi – maksimum 78 dB (A)
- Doğrudan vücuda üfleme yapılabilir. Yağsız temiz hava ve emniyetli basınçtır.
- İş kıyafetleri ve makinelerinden toz, lif, su ve benzeri partikülleri temizler.
- En fazla 1,4 kW/sa düşük işletme maliyeti.
- 115 V ve 240 V, 50/60 Hz üniteler mevcut.

## 3- Kullanıcı Sorumlulukları

1. Bu ekipmanın güvenli ve sorunsuz işlenmesini sağlamak için operatörün güvenlik önlemleri ve çalışma prosedürlerini tam olarak anlaması gerekir. Bu nedenle, ekipman sahibinin sorumluluğu, bu ekipmanın her operatörünün aşağıdakileri sağlamasını sağlamaktır:
2. Bu kılavuzun Güvenlik Önlemleri bölümünü okur ve bu ekipmanı çalıştırmadan önce talimatları anlar.
3. Bu kılavuzun çalışma bölümünü okur ve operasyondan önce tüm işletim prosedürlerini anlar.
4. İşçi koruması ve kaza önleme ile ilgili temel düzenlemeleri takip eder.
5. Ekipman sahibinin iş yerinde yürürlükte olan ek kural ve düzenlemelere uyulmalıdır.
6. Eğitim aldıktan sonra, ekipman operatörleri güvenlik önlemlerini ve çalışma prosedürlerini tam olarak anladıklarından emin olmak için sürekli değerlendirilmelidir.
7. Basit güvenlik kurallarına uymak tehlike risklerini daha da azaltabilir.



### **DİKKAT!**

Lütfen güvenlik önlemleriyle ilgili tüm bilgileri okuyun. Bu prosedürlere uyulmaması garantinizi geçersiz bırakabilir.

## 4- Güvenlik Önlemleri

### 4.1. Elektrik Güvenliği:

1. AC kablosunu çizik ve kesik açısından kontrol edin (kabloyu düzenli olarak kontrol ederek iyi durumda olduğundan emin olun).
2. Üniteyi açmadan önce doğru besleme voltajının mevcut olduğundan emin olun.
3. Ünitenin, dalgalanma korumalı ve yerel yönetmeliklere uygun bir elektrik beslemesine bağlanması önerilir.
4. Ünite, standart üç uçlu bir fiş ve 15A devre kesiciyle donatılmıştır.
5. Taşınabilir üniteyi elektrik kablosundan veya hortumundan çekerek taşımayın.
6. Kullanılan voltajın makine parçalarındaki voltajla uyumlu olduğundan emin olun. Standart motorlar 115 V, 1 Ph, 50/60 Hz ve 240 V, 1 Ph, 50/60 Hz'dir

### 4.2. Genel Güvenlik:

1. Ünitenin Açma/Kapama düğmesi, ön kapak üzerinde yer alır.
2. Taşınabilir cihazın alt dört ayağın üzerinde düz durduğundan emin olun.
3. Ünite kapalıyken hızı istediğiniz seviyeye ayarlayın.
4. Hiçbir zaman koruyucu veya esnek hortumu çıkarmayın. Fan dönerken nesnelerin koruyucudan geçmesine izin vermeyin.
5. Alfa AirSafe'i temizlemeden önce her zaman ana elektrik kaynağında üniteyi kapatın ve fişi çıkarın. Üniteyi temizlemek için basınçlı ya da buharlı yıkayıcı kullanmayın.
6. Cihaz çalışırken her zaman göz koruması takılması önerilir.

## 5- Kurulum ve Montaj

Bu ünite, operatör güvenliği ve maksimum performans birincil hedefleri olarak tasarlandı ve mühendislik edildi. OEM olmayan parçaların değiştirilmesi güvenliği ve/veya performansı tehlikeye atabilir ve garantinizi geçersiz bırakabilir.

### 5.1. Duvara Montaj Talimatları:

Duvara monte ünite, kullanıma en uygun olan yerde, örneğin giriş/çıkış noktasında bulunmalıdır.

Üniteyi duvar montajındaki deliklerden altı vida ile monte edin. Ünitenin alt kısmı (hortum ucu) yüzeyden yaklaşık 130-140 cm yüksekte olmalı.

### 5.2. Taşınabilir Model Kurulumu:

Taşınabilir model, dört ayakların düz bir yüzeye temas edecek şekilde yerleştirilmelidir.

Her iki ünite de uygun topraklı bir prize takılmalıdır.

## 6- Çalıştırma ve Kullanım Talimatları

### 6.1. Üniteyi Başlatma ve Hız Kontrolü

Alfa AirSafe'i çalıştırmak için önce:



Yan kapakta bulunan açma kapama tuşunu I konumuna getirin. Bu Enerji Besleme girişi 1 adet 15 amper sigorta ile donatılmıştır.

Ana Düğmeyi **1** konumuna getirdikten sonra ön panelde Kırmızı led yanacaktır ve cihaz enerji geldiğini belirtecektir ve bu led cihazda enerji olduğu sürece yanacaktır.

Cihaza enerji geldikten sonra ON-OFF yazılı butonu ON konumuna getirdiğinizde cihaz devreye girecektir. Hemen üstünde yer alan Hız Kontrol düğmesinden cihazın üfleme hızını ayarlayabilirsiniz.



Kapatmak içinse ON-OFF butonunu **OFF** konumuna getirmeniz yeterlidir.

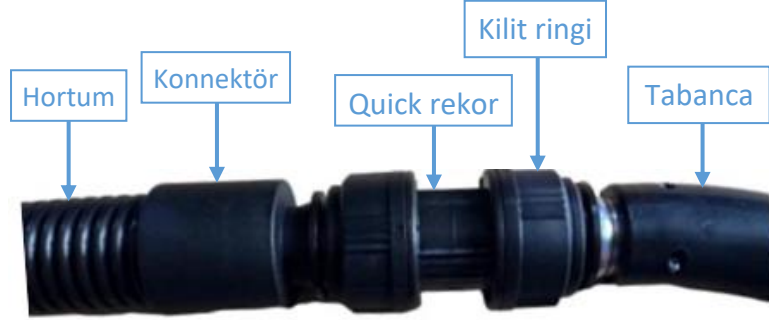
### 6.2. Otomatik Kapanma Özelliği:

**ÖNEMLİ:** Cihaz açık bırakılırsa otomatik olarak 2 dk sonra kapanacaktır!

Tekrar çalıştırmak için cihazı açıp kapatınız!

## 7- Montaj ve Bakım

### 7.1. Hortum ve Tabanca Montajı:



Kilit halkasını gevşettikten sonra hortum konnektör ve tabanca ucunu Quick rekora takın ve rekoru sıkın. Kilitlendiğinde kilit sesi gelecektir.

### 7.2. Filtre Değişimi:

Filtre, duvara monte edilen Alfa AirSafe'in ve yan kapağında yer alır.

Filtrenin en az altı ayda bir değiştirilmesi önerilir, ancak çalışma koşulları çok tozlu ve zorluya daha erken değiştirilebilir.

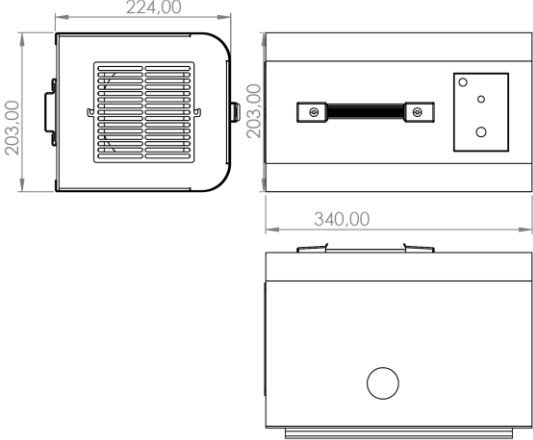
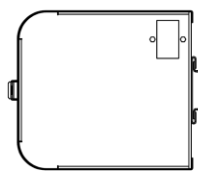
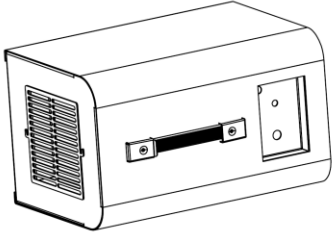
Filtre 2 sefer tersinden Alfa Airsafe ile hava üfleyerek temizlenebilir. Sonrasında tamamen değiştirilmelidir.

Filtreye erişmek için, üst kapaktaki iki adet vidayı gevşetin ve kapağı çekerek çıkartın. Filtreyi çıkarıp yenisiyle değiştirin.



**8- Yedek Parça Listesi**

 BAŞLIK	 QUICK KONNEKTÖR	 EMNİYET ŞAPKASI	 ÜFLEME MOTORU
 ZAMAN RÖLESİ	 HIZ KONTROL KARTI	 POTANSİYOMETRE	 SİGORTA
 AÇ KAPA ANAHTARI	 HORTUM	 TİTREŞİM ÖNLEYİCİ AYAKLAR	 HEPA FİLTRE

		<b>ALFA AIRSAFE</b> Ölçüleri : 340x203x224 mm Ağırlık : 9,5 kg Kutulu Ölçüleri : 400x300x250 mm Kutulu Ağırlığı : 11 kg
		

**9- CE Belgesi****CERTIFICATE****Uluslararası  
Belgelendirme****CE UYGUNLUK BEYANI  
CE DECLARATION OF CONFORMITY****ALFA BASINÇLI HAVA SİSTEMLERİ VE  
MÜHENDİSLİK SANAYİ TİCARET LİMİTED ŞİRKETİ**  
**YAYLA MAH. ÖZDERE SK. ÇAMLIK APT NO: 3 İÇ KAPI  
NO: 5 TUZLA/ İSTANBUL**

That the following described product in our delivered version complies with appropriate basic safety and health requirements of **PRESSURE EQUIPMENT DIRECTIVE 2014/68/EU, MACHINE SAFETY REGULATION 2006/42/EC, EMC DIRECTIVE 2014/30/EU, LOW VOLTAGE DIRECTIVE (LVD 2014/35/EU)** on its design and type, as brought into circulation by us. In Case of alteration of the product, not agreed upon by us, this declaration will lose its validity.

Testim edilen versiyonumuzda aşağıda tanımlanan ürünün **BASINÇLI EKİPMAN YÖNETMELİĞİ 2014/68/ AB, MAKİNE EMNİYETİ YÖNETMELİĞİ 2006/42/EC, ELEKTROMANYETİK UYUMLULUK YÖNETMELİĞİ (2014/30/EU) ALÇAK GERİLİM YÖNETMELİĞİ 2014/35/AB** tasarım ve tipine göre tarafımızca dolaşıma sokulan uygun temel güvenlik ve sağlık şartlarına uygun olduğunu beyan ederiz. Ürünün değiştirilmesi durumunda, tarafımızdan üzerinde anlaşmaya varılmayan bu beyan geçerliliğini kaybedecektir.

<b>Description Of The Product/Product Part</b>	<b>: SAFE LOW-PRESSURE, HIGH AIR FLOW PERSONNEL AND EQUIPMENT CLEANING AND DRYING EQUIPMENT</b>
<b>Ürünün / Ürün Parça Tanımı</b>	<b>: EMNİYETLİ BASINÇ – YÜKSEK HAVA DEBİLİ PERSONEL VE MAKİNE TEMİZLEME VE KURUTMA EKİPMANI</b>
<b>Marka</b>	<b>: ALFA AIRSAFE</b>
<b>Applicable EC Directives</b>	<b>: 2014/68/ AB, 2006/42/EC, 2014/30/EU, 2014/35/AB</b>
<b>Uygulanabilir Direktifler</b>	<b>: 2014/68/ AB, 2006/42/EC, 2014/30/EU, 2014/35/AB</b>
<b>Applicable Harmonised Standards</b>	<b>: TS EN ISO 9001, TS EN ISO 13445</b>
<b>Uygulanabilir Standartlar</b>	<b>: TS EN ISO 9001, TS EN ISO 13445</b>
<b>Certificate Code</b>	<b>: ALFA BASINÇLI</b>
<b>Sertifika Kodu</b>	<b>: ALFA BASINÇLI</b>
<b>Certificate Number</b>	<b>: A1700176</b>
<b>Sertifika Numarası</b>	<b>: A1700176</b>
<b>Certificate Issue Date</b>	<b>: 23.02.2026</b>
<b>Sertifika Hazırlanma Tarihi</b>	<b>: 23.02.2026</b>
<b>Certificate Validity Date</b>	<b>: 23.02.2027</b>
<b>Sertifika Geçerlilik Tarihi</b>	<b>: 23.02.2027</b>
<b>EU Representative/AB Temsilcisi</b>	<b>: (Authorized Signature and Title)</b>
<b>(Yetkili İmza ve Ünvanı )</b>	

Sistemlerin bir gabaklı sürdürülebilirliği ve güvenli çalışmaları zemininde yapıldığı belirtilir. Bu belge 1 yıl geçerlidir. BEL denetim yürütülmesinde gerekli risk ve yetkilik güncellemesine rağmen büyük ölçümlerde dahil sorumluluk kabul etmeyecektir. Bu belgenin mülkiyeti hakkı BEL, editör ve istatistikçilerde saklıdır.

**051073****BELCERT ULUSLARARASI BELGELENDİRME ŞİRKETİ**Hürriyet Bulvarı, No:45, Türkseven Apt. K:1-D:7, Yakuplu, Beylikdüzü / İstanbul  
Telefon: 0212 438 04 76 - E-mail: info@belcert.comBelgenin geçerlilik durumu <https://www.belcert.com> adresinden kontrol edilebilir.[www.belcert.com](http://www.belcert.com)

## 10- Garanti Şartları ve Servis

ALFA AIRSAFE, **fatura tarihinden itibaren bir (1) yıl** işçilik ve malzeme kusurlarına karşı garanti altındadır. Satış Sözleşmesi veya teklif şartlarına göre ödemesi tamamlanmamış ürünler garanti kapsamı dışındadır.

- Bu garanti; filtre, hortum başlığı ve benzeri **sarf malzemeleri ile normal kullanım sonucu aşınan parçaları** kapsamamaktadır.
- **Kullanım kılavuzunda belirtilen talimatlara aykırı kullanım**, yetkisiz kişilerce yapılan müdahaleler veya **periyodik bakım eksikliğinden** kaynaklanan arızalar garanti kapsamı dışındadır.
- **Voltaj dalgalanmaları, yanlış elektrik tesisatı, aşırı toza, suya, sıvıya maruz kalmak veya doğal afetlerden** kaynaklanan hasarlar garanti dışıdır.

**ALFA BASINÇLI HAVA**, arızalı parçanın yerinde sökülmesi veya montajı ile doğrudan sorumlu tutulamaz. **Garanti kapsamındaki parça değişimi ücretsizdir; ancak servis personelinin yerinde müdahale etmesi durumunda** seyahat, **konaklama** ve yol masrafları müşteriye aittir. Servis hizmeti talep edilmesi durumunda, güncel servis birim fiyatları üzerinden faturalandırma yapılır.

Alfa Basınçlı Hava, tedarikini sağladığı ürünün sistemin veya hizmetin mali tutarı kadar, mali yükümlülükle tazminle sorumlu olup, hiçbir koşulda muhatabının beklentisi içinde olduğu kazancın tutarı, oluşabilecek ceza bedeli, meydana gelen hasar veya arızalanan başka bir ekipmandan, ürünün montajından, ürünün takıldığı sistemden veya oluşabilecek sistem arızasından ötürü ücretsiz servis sağlamaz ve sorumlu tutulamaz.

Bu garanti kapsamında kusurlu olduğu tespit edilen parçalar, **firmamızın incelemesi sonucunda** uygun görülmesi halinde ücretsiz olarak tamir edilir veya yenisiyle değiştirilir. **Nakliye ve lojistik masrafları** göndericiye aittir. Arızalı parçayı göndermeden önce **Teknik Servis departmanımızdan onay alınması zorunludur**. Ürün veya parçalar, karşı ödemeli gönderilmemeli; nakliyesi ön ödemeli olarak aşağıdaki adrese sevk edilmelidir:

**ALFA BASINÇLI HAVA SİSTEMLERİ VE MÜHENDİSLİK  
SANAYİ VE TİCARET LTD ŞTİ**

**YAYLA MAHALLESİ ÖZDERE SOKAK NO:3/5  
TUZLA /İSTANBUL**

**TEL: 0530 447 12 59**

**İrtibat: Serhat Çağıl**

[www.alfahava.com](http://www.alfahava.com)

[www.alfaairsafe.com](http://www.alfaairsafe.com)